

6,3 do 25,3 kW

MCR 24/II S

Naścienny gazowy kocioł kondensacyjny tylko do c.o.



- Naścienny gazowy kocioł kondensacyjny
- Atrakcyjna cena
- Wyposażony do pracy z gazami ziemnymi, możliwość przestawienia na propan
- Możliwość podłączenia do komina (homologacja B23p) lub adaptera bi-flux (homologacja C53) lub 3CE (homologacja C43) (wyposażenie dodatkowe)
- Roczna sprawność eksploatacyjna 109 %
- Niska emisja zanieczyszczeń: NOx < 70 mg/kWh
- Wymiennik ze stali nierdzewnej z podwójną powłoką zewnętrzną z materiału kompozytowego
- Palnik gazowy ze stali nierdzewnej z całkowitym wstępnym zmieszaniem, modułujący w zakresie od 25 do 100 % mocy
- Wentylator wyposażony w tłumik zasysania powietrza

- Zapłon elektroniczny i jonizacyjna kontrola płomienia
- Wyposażenie kotła: pompa obiegowa c.o., naczynie wzbiorcze, odpowietrznik automatyczny.
- Prosta i funkcjonalna konsola sterownicza.

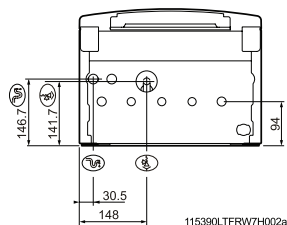
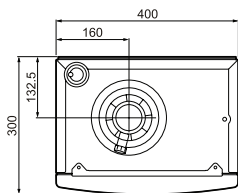
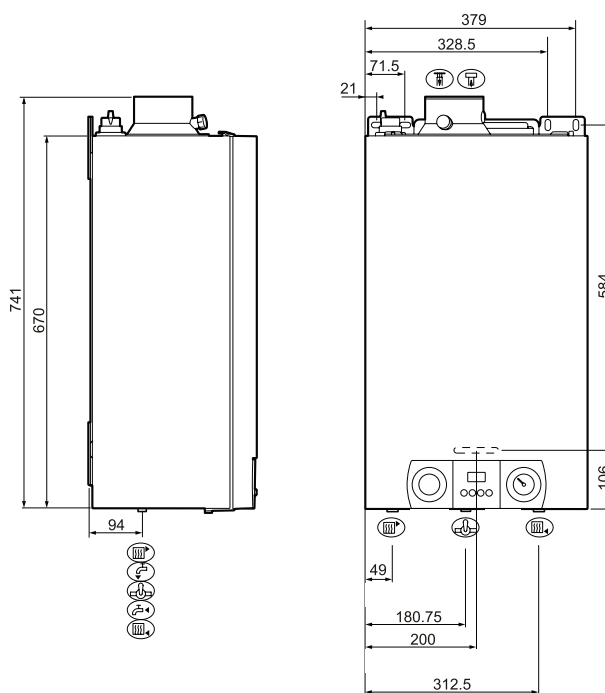
- Tylne ramy montażowe z zaworami dostarczana w opcji.

- Zawór przelączający c.o.-c.w.u. - jako opcja

- Jednostki dostawy: 1 pakiet bez przewodu powietrzno-spalinowego

WYMIARY (mm i cale)

	Średnica	MCR/II 24S
	G 3/4	Podłączenie powrotu
	G 3/4	Podłączenie zasilania
	G 1/2	Podłączenia gazu
	100 mm	Doprowadzenie powietrza do spalania
	60 mm	Odprowadzenie spalin
	3/4"	Wąż do odprowadzenia kondensatu
	15 mm	Zawór bezpieczeństwa



DANE TECHNICZNE

Kondensacja

Min. temperatura zasilania: 15 °C
Min. temperatura powrotu: brak

Max. temperatura robocza: 90 °C
Max. ciśnienie robocze: 3 bar
Termostat zabezpieczający: 110 °C

Zasilanie elektr.: 230 V/50 Hz
Stopień ochrony: IPX4D
Kat. urzędzenia gazowego: II₂ESi3P

Klasa NOx: 5
Homologacja: B_{23p}, C_{13x}, C_{33x}, C₅₃, C_{43x}, C_{83x}

Model	MCR/II	24 S
Znamionowa moc cieplna przy 40/30 °C Pn (tryb c.o.)	kW	6,3-25,3
Sprawność w % PCI	100 % Pn przy śr. temp. 70 °C	98,3
przy obciąż. ...% Pn	100 % Pn przy temp. powrotu 30 °C	104,4
i śr. temp. wody ... °C	30 % Pn przy temp. powrotu 30 °C	108,7
Znamionowy przepływ wody przy Pn, Δt = 20 K	m ³ /h	1,03
Znamionowa moc cieplna przy 80/60 °C min/max	kW	5,5-23,6
Dostępna wysokość manometryczna, obieg c.o.	mbar	> 200
Pojemność wodna	l	1,7
Nat. przepł. gazu przy Pn	m ³ /h	2,5/3
(15 °C, 1013 mbar)		
	kg/h	1,9
Średnia temperatura spalin przy 80/60 °C	°C	78
Natężenie przepływu spalin min/max	kg/h	10/47
Dostępne ciśnienie na wyjściu kotła	Pa	50
Ciężar netto	kg	29

4

GAZOWE, WISZĄCE KOTŁY KONDENSACYJNE

6,3 do 25,3 kW

MCR 24/II T

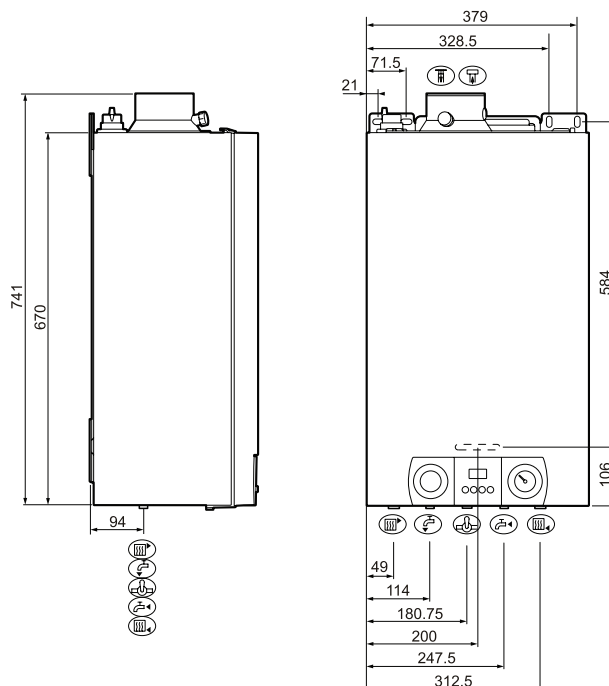
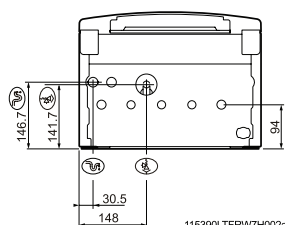
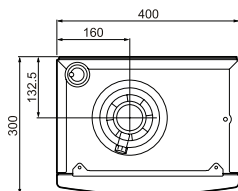
Naścienny gazowy kocioł kondensacyjny tylko do c.o.



- Naścienny gazowy kocioł kondensacyjny
- Atrakcyjna cena
- Wyposażony do pracy z gazami ziemnymi, możliwość przestawienia na propan
- Możliwość podłączenia do komina (homologacja B23p) lub adaptera bi-flux (homologacja C53) lub 3CE (homologacja C43) (wyposażenie dodatkowe)
- Roczna sprawność eksploatacyjna 109 %
- Niska emisja zanieczyszczeń: NOx < 70 mg/kWh
- Wymiennik ze stali nierdzewnej z podwójną powłoką zewnętrzną z materiału kompozytowego
- Palnik gazowy ze stali nierdzewnej z całkowitym wstępnym zmieszaniem, modułujący w zakresie od 25 do 100 % mocy
- Wentylator wyposażony w tłumik zasysania powietrza
- Zapłon elektroniczny i jonizacyjna kontrola płomienia
- W wyposażeniu kocioła: pompa obiegowa c.o., naczynie wzbiorcze, odpowietrznik automatyczny.
- Prosta i funkcjonalna konsola sterownicza.
- Tylna rama montażowa z zaworami dostarczana w opcji.
- Zawór przelączający c.o.-c.w.u.
- Jednostki dostawy: 1 pakiet bez przewodu powietrzno-spalinowego

WYMIARY (mm i cale)

	Średnica	MCR/II 24S
	G 3/4	Podłączenie powrotu
	G 3/4	Podłączenie zasilania
	G 1/2	Podłączenia gazu
	100 mm	Doprowadzenie powietrza do spalania
	60 mm	Odprowadzenie spalin
	G 1/2	Woda zimna
	G 1/2	Woda ciepła
	3/4"	Wąż do odprowadzenia kondensatu
	15 mm	Zawór bezpieczeństwa



DANE TECHNICZNE

Kondensacja

Min. temperatura zasilania: 15 °C
Min. temperatura powrotu: brak

Max. temperatura robocza: 90 °C
Max. ciśnienie robocze: 3 bar
Termostat zabezpieczający: 110 °C

Zasilanie elektr.: 230 V/50 Hz
Stopień ochrony: IPX4D
Kat. urządzenia gazowego: II₂ESi3P

Klasa NOx: 5
Homologacja: B_{23p}, C_{13x}, C_{33x}, C₅₃, C_{43x}, C_{83x}

Model	MCR/II	24 T
Znamionowa moc cieplna przy 40/30 °C Pn (tryb c.o.)	kW	6,3-25,3
Sprawność w % PCI	%	98,3
przy obciąż. ...% Pn	%	104,4
i śr. temp. wody ... °C	%	108,7
Znamionowy przepływ wody przy Pn, Δt = 20 K	m ³ /h	1,03
Znamionowa moc cieplna przy 80/60 °C min/max	kW	5,5-23,6
Dostępna wysokość manometryczna, obieg c.o.	mbar	> 200
Pojemność wodna	l	1,7
Nat. przepł. gazu przy Pn	m ³ /h	2,5/3
(15 °C, 1013 mbar)	kg/h	1,9
Średnia temperatura spalin przy 80/60 °C	°C	78
Natężenie przepływu spalin min/max	kg/h	10/47
Dostępne ciśnienie na wyjściu kotła	Pa	50
Ciężar netto	kg	29

6,3 do 25,3 kW

MCR 24/II 24/28 BIC MCR/II 24/BS 100...150...200 MCR/II ... BW 100

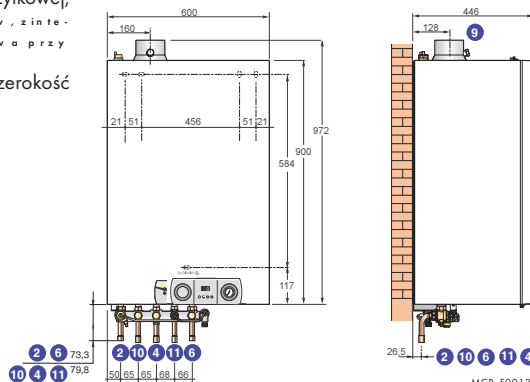
Naścienny gazowy kocioł kondensacyjny do c.o. i wytwarzania c.w.u.

M C R / I I 2 4 / 2 8 B I C



ADVANCE

- Warstwowo podgrzewacz ciepłej wody użytkowej, ze stali nierdzewnej o pojemności 40 litrów, zintegrowany z kotłem, wydajność początkowa przy $\Delta t = 30 K$: 18 l/min
- Zmniejszone wymiary zewnętrzne: szerokość 600 mm
- Jednostki dostawy: 1 pakiet



4

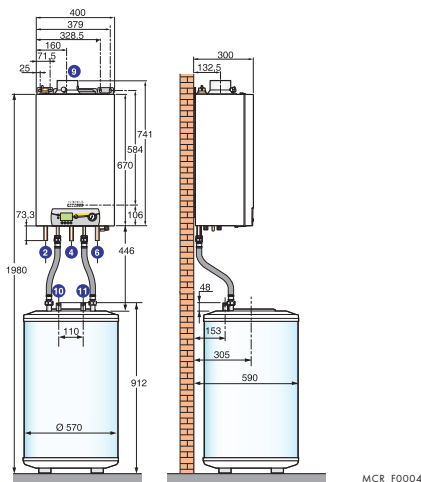
GAZOWE, WISZĄCE KOTŁY KONDENSACYJNE

M C R - I I 2 4 / B S 1 0 0 ... 2 0 0



ADVANCE

- Podgrzewacz ciepłej wody użytkowej, emaliowany o pojemności 100, 150 lub 200 litrów umieszczony pod kotłem, z ochroną przy pomocy anody magnezowej
- Armatura połączeniowa kocioł-podgrzewacz w zakresie dostawy
- Czujnik c.w.u. w zakresie dostawy
- Jednostki dostawy: 3 pakiety



Podane wymiary odnoszą się do wersji MCR/II 24 BS100.

M C R - I I 2 4 / 2 8 B W 1 0 0

M C R - I I 3 0 / 3 5 B W 1 0 0

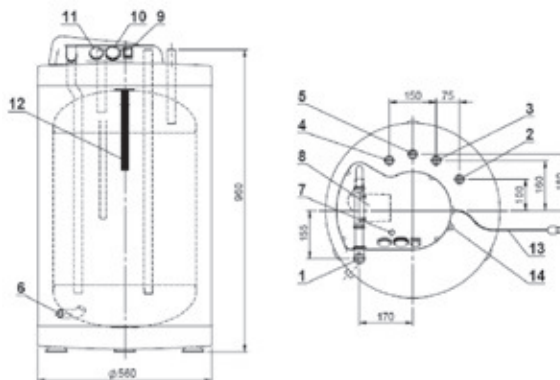
M C R - I I 3 4 / 3 9 B W 1 0 0



ADVANCE

- Podgrzewacz warstwowo ciepłej wody użytkowej, emaliowany o pojemności 100 litrów umieszczony pod kotłem, z ochroną przy pomocy anody magnezowej
- Czujnik c.w.u. w zakresie dostawy
- Jednostki dostawy: 3 pakiety

- 1 króciec poboru zimnej wody z zasobnika do kotła dwufunkcyjnego - 3/4"
- 2 króciec ładowania zasobnika ciepłą wodą z kotła dwufunkcyjnego - 3/4"
- 3 króciec zimnej w. u. - 3/4"
- 4 króciec ciepłej w. u. - 3/4"
- 5 króciec cyrkulacji - 3/4"
- 6 króciec spustowy - 1/2"
- 7 rurka termometryczna (pod osłoną pompy)
- 8 pompa ładująca zasobnik
- 9 wyłącznik zasilania
- 10 termoregulator
- 11 termometr
- 12 anoda magnezowa
- 13 przewód zasilający z wtyczką
- 14 gniazdo bezpiecznika topikowego



NOWOŚĆ 2009

PARAMETRY TECHNICZNE CIEPŁEJ WODY UŻYTKOWEJ

Max. ciśnienie robocze c.w.u.: 10 bar

Model	MCR-II 24/28 BIC	24 BS 100	24 BS 150	24 BS 200	24/28 BW100	30/35 BW100	34/39 BW100
Znamionowa moc kotła	kW 24/28	24	24	24	24/28	30/35	34/39
Moc wymiany c.w.u.	kW	27,4	24	24	27,4	34,3	38,2
Wydajność początkowa w ciągu 10 min. $\Delta t = 30 K$	l/10 min	180	180	230	280	240	270
Wydajność godzinowa przy $\Delta t = 35 K$	l/h	670	600	650	650	830	940
Wydajność początkowa przy $\Delta t = 30 K$ (wg EN 625)	l/min	18,0	18,0	18,0	18,0	22	27
Ciężar wysyłkowy	kg	61	101,5		52	52	52

Parametry sanitarne przy temperaturze pomieszczenia przy Pn: 20°C, temperaturze wody zimnej: 10°C, temperaturze wody w obiegu pierwotnym: 85°C

6,3 do 35,9 kW

MCR/II ...MI

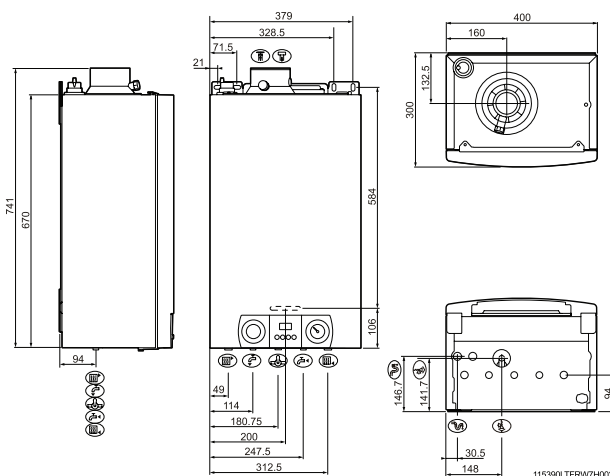
Naścienny gazowy kocioł kondensacyjny do c.o. i wytwarzania c.w.u. akumulowanej



- Naścienny gazowy kocioł kondensacyjny
- Atrakcyjna cena
- Wydajność c.w.u. - 3 gwiazdki (wg EN 13 203)
- Konstrukcja kompaktowa: 670 x 400 x 300 mm (wys. x szer. x gł.)
- Wyposażony do pracy z gazami ziemnymi, możliwość przestawienia na propan (palnik na propan dla kotła MCR/II 34/39 C)
- Możliwość podłączenia do komina (homologacja B23p) lub adaptera bi-flux (homologacja C53) lub 3CE (homologacja C43) (wyposażenie dodatkowe)
- Roczna sprawność eksploatacyjna 109 %
- Niska emisja zanieczyszczeń: NOx < 70 mg/kWh
- Wymiennik ze stali nierdzewnej z podwójną powłoką zewnętrzną z materiału kompozytowego
- Palnik gazowy ze stali nierdzewnej z catkowym wstępnym zmieszaniem, modulujący w zakresie od 25 do 100 % mocy
- Wentylator wyposażony w tłumik zasysania powietrza
- Zapłon elektroniczny i jonizacyjna kontrola płomienia
- Wyposażenie kotła: pompa obiegowa c.o., naczynie wzbiorcze (brak naczynia w kotle MCR/II 34/39 C), wymiennik płytowy do wytwarzania c.w.u., odpowietrznik automatyczny.
- Prosta i funkcjonalna konsola sterownicza.
- Tylna rama montażowa z zaworami dostarczona w opcji.
- Jednostki dostawy: 1 pakiet

WYMIARY (m m i c a l e)

	Średnica	MCR/II...MI
	G 3/4	Podłączenie powrotu
	G 3/4	Podłączenie zasilania
	G 1/2	Podłączenia gazu
	100 mm	Doprowadzenie powietrza do spalania
	60 mm	Odprowadzenie spalin
	G 1/2	Wlot wody zimnej
	G 1/2	Wyptyw ciepłej wody
	3/4"	Wąż do odprowadzenia kondensatu
	15 mm	Zawór bezpieczeństwa



DANE TECHNICZNE

K o n d e n s a c j a

Min. temperatura zasilania: 15 °C
Min. temperatura powrotu: brak

Max. temperatura robocza: 90 °C
Max. ciśnienie robocze: 3 bar
Termostat zabezpieczający: 110 °C

Zasilanie elektr.: 230 V/50 Hz
Stopień ochrony: IPX4D
Kat. urządzenia gazowego: II₂ESi3P

Klasa NOx: 5
Homologacja: B_{23p}, C_{13x}, C_{33x}, C₅₃, C_{43x}, C_{83x}

Model	MCR/II	24/28 MI	30/35 MI	34/39 MI
Znamionowa moc cieplna przy 40/30 °C Pn (tryb c.o.)	kW	6,3-25,3	6,6-31,6	6,8-35,9
Moc znamionowa przy 80/60 °C (tryb c.w.u.)	kW	27,4	34,3	38,2
Sprawność w % PCI	%	98,3	98,2	98,0
przy obciąż. ...% Pn	{ 100 % Pn przy śr. temp. 70 °C	%	104,4	104,4
i śr. temp. wody ... °C	{ 30 % Pn przy temp. powrotu 30 °C	%	108,7	109,7
Znamionowy przepływ wody przy Pn, Δt = 20 K	m ³ /h	1,03	1,29	1,47
Znamionowa moc cieplna przy 80/60 °C min/max	kW	5,5-23,6	5,7-29,5	5,9-33,3
Dostępna wysokość manometryczna, obieg c.o.	mbar	> 200	> 200	> 200
Pojemność wodna	l	1,8	2,0	2,2
Nat. przepł. gazu przy Pn	{ - gaz H/L	m ³ /h	2,5/3	3,2/3,7
(15 °C, 1013 mbar)	{ - propan	kg/h	1,9	2,3
Średnia temperatura spalin przy 80/60 °C	°C	78	74	71,5
Natężenie przepływu spalin min/max	kg/h	10/47	10/59	10/62
Dostępne ciśnienie na wyjściu kotła	Pa	100	100	140
Moc wymiany	kW	27,4	34,3	38,2
Wydajność początkowa przy Δt = 30 K (wg EN 625)	l/min	14	17	19
Min. ciśnienie dla przepływu 11 l/min	bar	0,4	0,4	0,4
Ciężar netto	kg	30,5	32	31,5

Parametry sanitarne przy temperaturze pomieszczenia przy Pn: 20 °C, temperaturze wody zimnej: 10 °C, temperaturze wody w obiegu pierwotnym: 85 °C

MCR

Naścienne gazowe kotły kondensacyjne

Ocalmy przyrodę!

OSZCZĘDNOŚĆ ENERGII

ROZWIĄZANIA PRZYJAZNE DLA ŚRODOWISKA

KOMFORT W KAŻDEJ PORZE ROKU



MCR 24-BS 100
Ogrzewanie i wytwarzanie ciepłej wody użytkowej w podgrzewaczu umieszczonym pod kotłem, o pojemności 100, 150 i 200l.



Korpus kotła ze stali nierdzewnej odporny na korozję i wysoką temperaturę



Kotły MCR są wyposażone w nadzwyczaj prostą konsolę sterowniczą: duży podświetlany wyświetlacz ciekłokrystaliczny, 4 przycisków sterujących, ciśnieniomierz wskazówkowy.



MCR 24/MCR 24/28 MI
MCR 30/35/MCR 34/39 MI

www.mcr24.pl

De Dietrich

WYPOSAŻENIE DODATKOWE I PRZYKŁAD KONFIGURACJI DLA KOTŁÓW

MCR/II...

WYPOSAŻENIE DODATKOWE OPRÓCZ „REGULACJI”

AKCESORIA	PAKIET
Rama montażowa z separatorem systemu dla MCR/II... MI (dla mont. wstępnego (1))	HG 59
Rama montażowa z separatorem systemu dla MCR/II S	HG 75
Rama montażowa z separatorem systemu dla MCR/II T	HG 19
Rama montażowa z separatorem systemu dla MCR/II 24/28 BIC (dla mont. wstępnego)	HG 58
Zawór przełączający c.o./c.w.u. dla MCR/II 24S	
Naczynie wzbiorcze sanitarne MCR/II 24/28 BIC	HG 77
Stacja neutralizacji kondensatu	HC 33
Wspornik ścienny dla stacji neutralizacji	HC 34
Wkład 2 kg dla neutralizacji	HC 35
Zestaw do przezbroyenia na propan (MCR/II 34/39 C)	HG 44
Palnik na propan dla MCR/II 34/39 C	HG 31

WYTWARZANIE C.W.U.	PAKIET
- w podgrzewaczu o poj. 40 l zintegrowanym lub o poj. 100, 150, 200 l umieszcz. pod kotłem MCR/II 24	
- bezwzłocnym w modelach MCR/II... MI	
- w podgrzewaczu niezależnym BP/BC...	
- Czujnik temp. c.w.u. (dł. 5 m)	AD 226



WYPOSAŻENIE DODATKOWE - REGULACJE

→ Dobór wyposażenia dodatkowego w zależności od podłączonych obiegów					→ W wyposażenie dodatkowe „REGULACJE”		PAKIET
Typ obiegu							
	c.w.u.	bezpośredni	mieszaczowy	lub bezp. + miesz.			
Konsola sterownicza MCR/II	MCR/II 24	AD 226 (1)	mont. fabr. (2)	VS 5500 PLUS	Termostat pokojowy programowany (przewodowy)		AD 137
	MCR/II... C MCR/II 24/BS... MCR/II 24/28 BIC	mont. fabr. (1)	mont. fabr. (2)	VS 5500 PLUS	Termostat pokojowy (bezwzłocny)		AD 200
					Termostat pokojowy nie programowany		AD 140
					Celcia 20		
					VS 5500 PLUS (regulator, czujnik zewnętrzny, czujnik c.w.u., czujnik obiegu z zaworem mieszającym)		
					Czujnik zewnętrzny		AD 225
					Czujnik c.w.u.		AD 226

Przykład konfiguracji

MCR/II 24/28 MI
- 1 obieg bezpośredni (bez zaworu mieszającego)

WYSZCZEGÓLNIENIE	PAKIET
Kocioł MCR/II 24/28	-
Ewentualne wyposażenie dodatkowe	
Termostat pokojowy	AD 137
Czujnik zewnętrzny	AD 225

